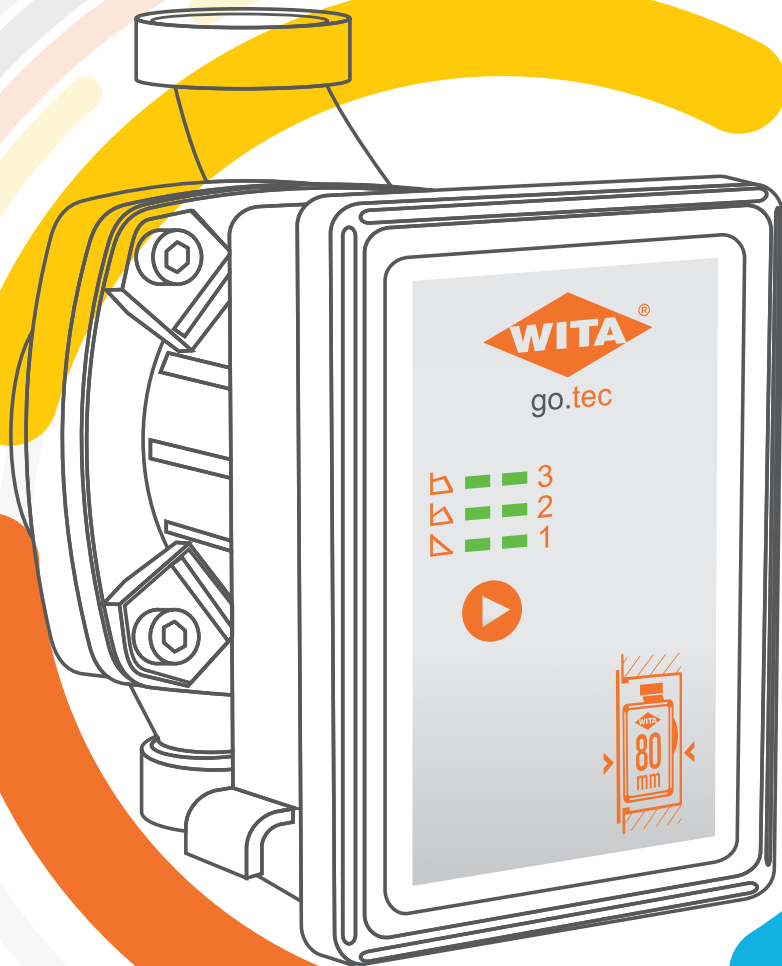


ORYGINAŁ TYLKO Z ROMBEM



OPRACOWANY
SPECJALNIE
Z MYŚLĄ
DLA
OGRZEWANIA
PODŁOGOWEGO

go.tec MINI
40 | 60 | 70 | 80



ogrzewanie
podłogowe



tylko WITA !

Zalety produktu

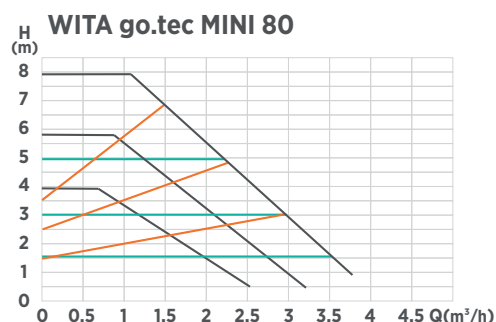
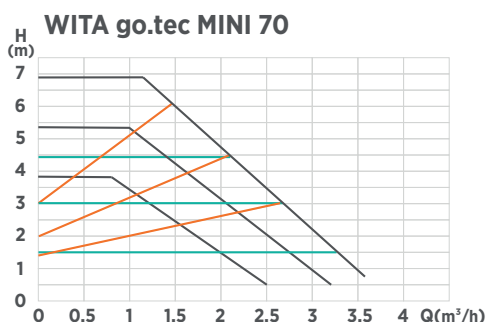
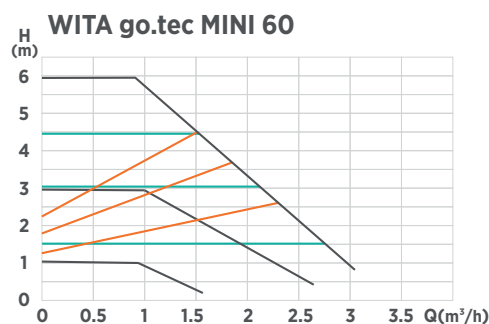
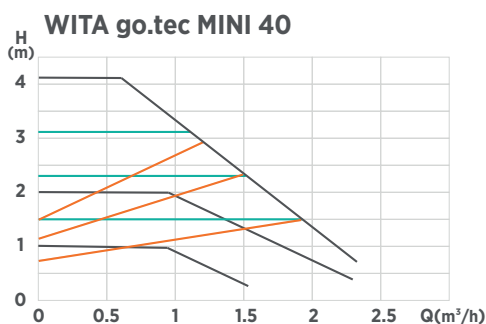
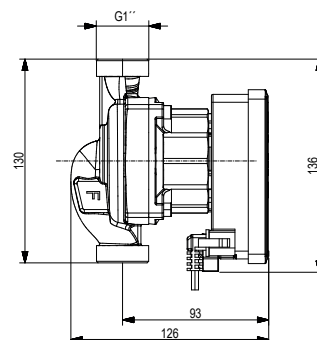
- 5 lat gwarancji
- Funkcja SmartAdapt
- Funkcja antyblokująca
- Funkcja odpowietrzania
- Blokada przycisków
- Kompatybilna z szafką rozdzielaczy ogrzewania podłogowego 80 mm



OPRACOWANY
SPECJALNIE
Z MYŚLĄ
DLA
OGRZEWANIA
PODŁOGOWEGO

EEI
≤ 0.23

Dane techniczne	40	60	70	80
Maksymalna wysokość podnoszenia	4 m	6 m	7 m	8 m
Maksymalne natężenie przepływu	2200 l/h	3000 l/h	3500 l/h	3700 l/h
Pobór mocy	4-25 W	4-45 W	4-65 W	4-80 W
Regulacja	3 charakterystyki stałe 3 charakterystyki ciśnienia stałego 3 charakterystyki proporcjonalne			
Funkcje dodatkowe	funkcja antyblokująca, funkcja odpowietrzania, blokada przycisków			
Napięcie zasilania	1 x 230 V, 50 Hz			
Ochrona silnika	nie jest wymagana zewnętrzna ochrona silnika			
Stopień ochrony	IP44			
Temperatura otoczenia	0 °C do 60 °C			
Temperatura medium	-10 °C do 110 °C			
Klasa temperaturowa	TF 110 zgodnie z wymaganiami normy PN-EN 60335-2-51			
Maksymalne ciśnienie robocze	1.0 MPa 10 bar			
Średnice przyłączy	DN 15			
Długości montażowe	130 mm			
Materiał korpusu pompy	żeliwo szare kateforezowane; stal szlachetna			
Waga wraz z izolacją	1,7 kg			
EEI	go.tec 40 ≤ 0.19 60 ≤ 0.21 70 ≤ 0.22 80 ≤ 0.23			



WITA® sp. z o. o.

Biznesowa 22, Zielonka | 86-005 Białe Błota |

Tel.: +48 52 564 09 00 | Fax: +48 52 564 09 22 | www.wita.pl

